



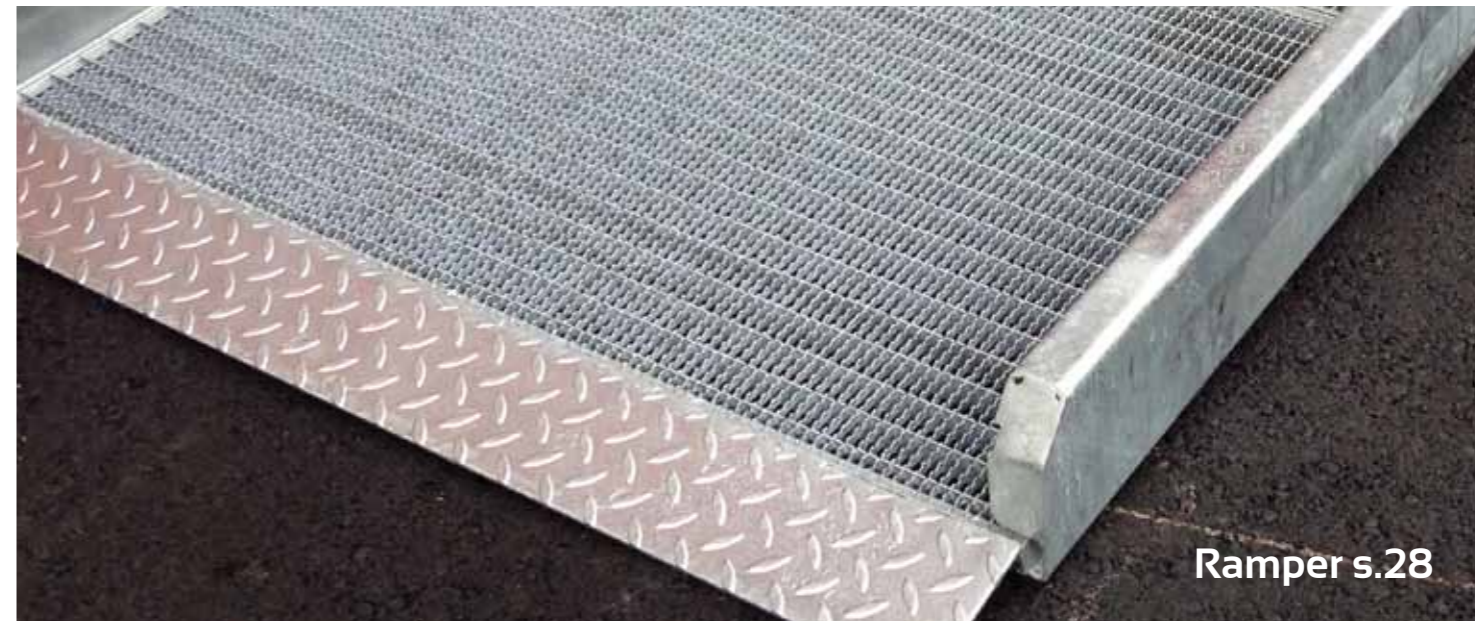
RÄCKEN
RAMPER
TRAPPOR
GALLERDURK
LÄTTDURK



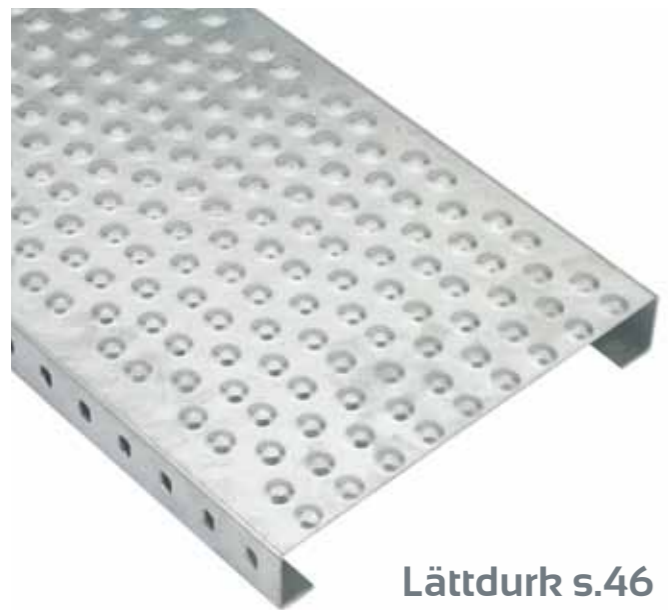
Gallerdurk s.36



Spiraltrappor s.06



Ramper s.28



Lättdurk s.46



Raka trappor s.18



1-Dagstrappan s.44



Räcken s.32



Lagervaror s.42

ABC Solutions



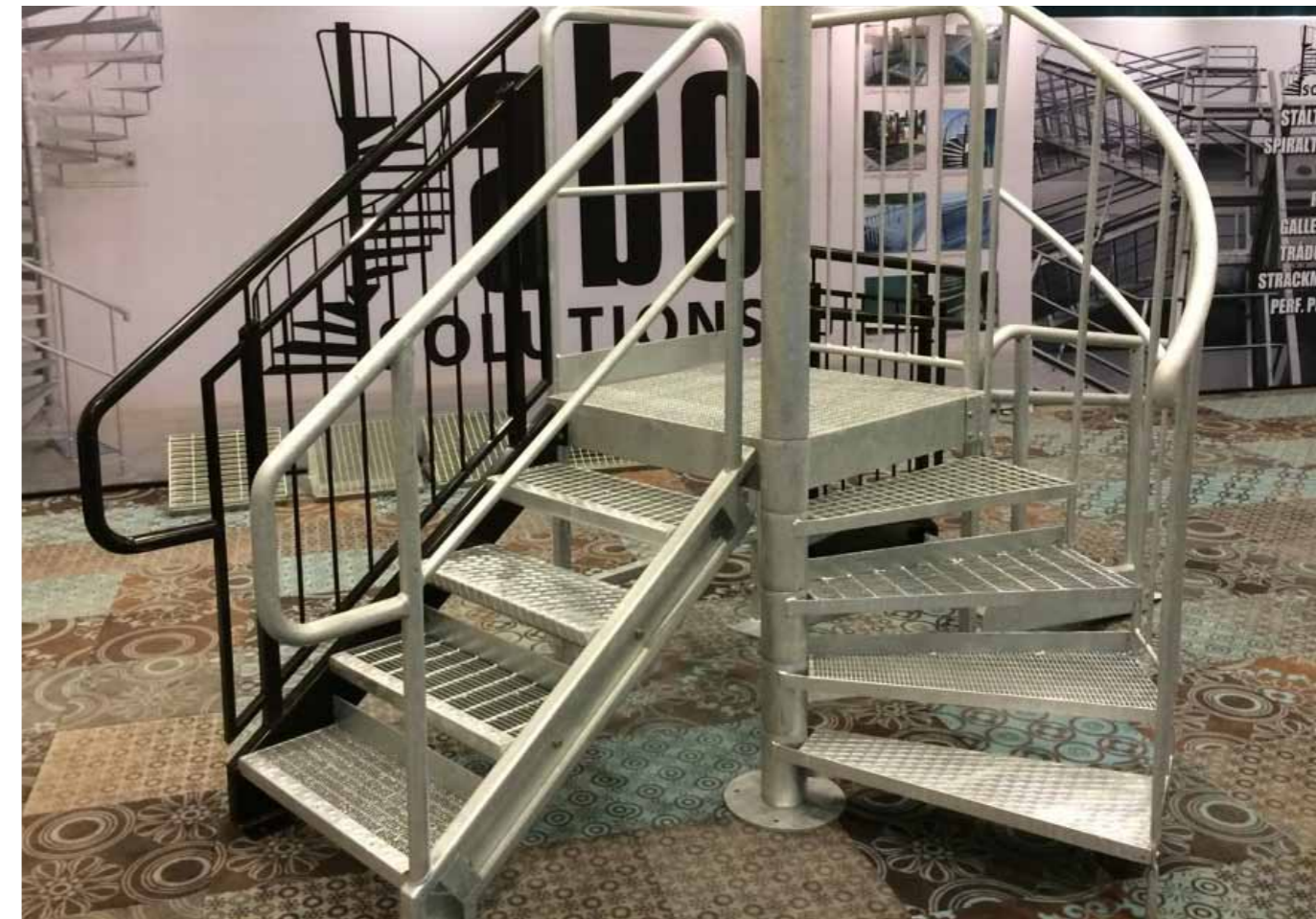
www.abcsolutions.se

Sverige

Moster Skuggas Väg 7 | 67141 Arvika
Tlf. 0571-18 10 77 | info@abcsolutions.se

Norge

Postboks 140 | 1412 Sofemyr
Tlf. 67 11 00 90 | info@abcsolutions.no



VÄLKOMMEN TILL OSS

Företaget för dig som vill ha en långsiktig produktions- och konstruktionspartner för t ex trappor, räcken och gallerdurk. Vi levererar till både industri- och bostadsmarknaden.

Företaget startade i Norge 2007 under namnet ABC Metallprodukter AS. Firman var då ett renodlat konsultbolag för svetsverkstäder och byggare på den norska marknaden.

Efterfrågan från denna marknad av monteringsklara konstruktioner gjorde att vi ändrade inriktning 2009. Från skiss till leverans av färdig produkt, klar att montera blev vårt arbetssätt.

2011 bytte firman namn till ABC Solutions och startade sitt första försäljningskontor i Sverige. Expansionen fortsätter; ABC Solutions skall ses som det självklara valet när det gäller kvalitet, montagevänlighet och priseffektivitet.



ABC SOLUTIONS SPIRAL- TRAPPOR

Spiraltrappor av stål tillverkas främst som industri- och utrymningstrappor. Som standard produceras de i varmförzinkat utförande för att klara av vårt tuffa nordiska klimat. Kan också levereras med en matchande kulör för att passa trappans ändamål. Våra spiraltrappor används i allt från lagerhallar till exklusiva bostads- och kontorsfastigheter. Levereras med 600-1500 mm radie.

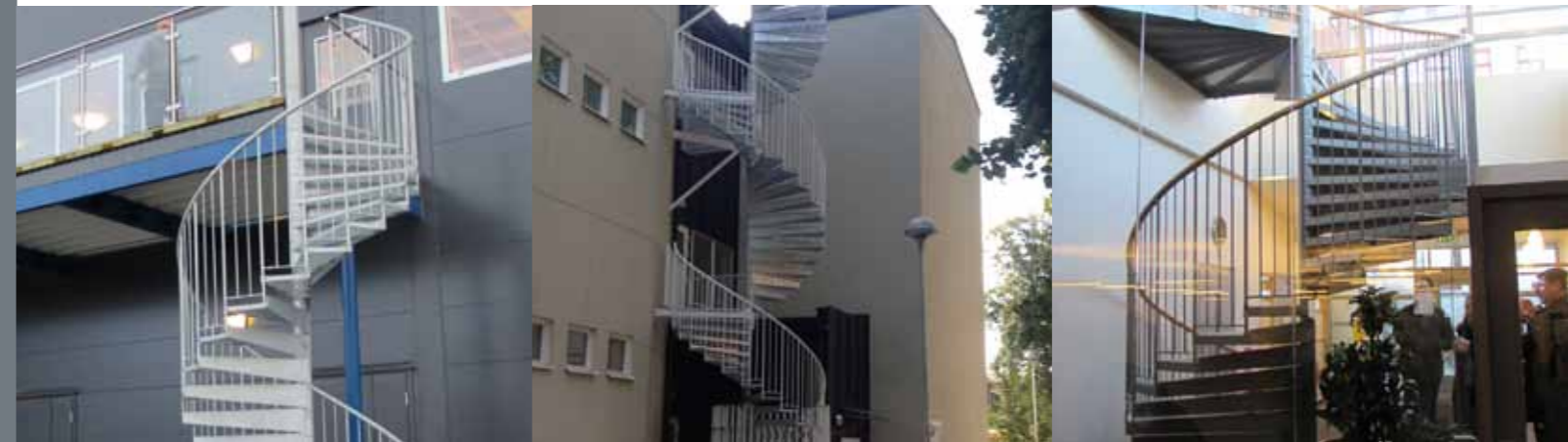


Tingstad paper,
Göteborg 2013

“RÄCKET GER
TRAPPAN RÄTT
FUNKTION OCH
PASSANDE
UTSEENDE.”

BARNSÄKRA
PREMIUM S

Räcket används som standard i ABC Solutions barnsäkra spiraltrappor. Helsvetsat "pinnräcke", för snabbare montage.





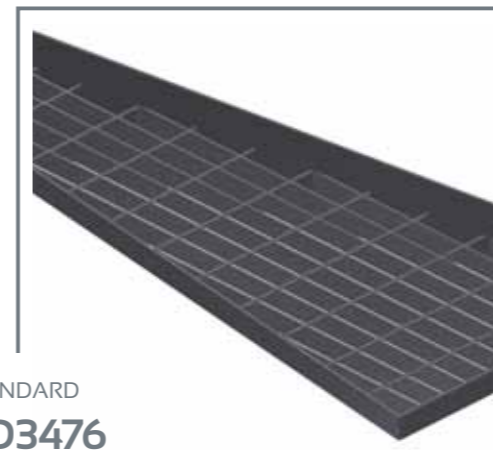
BARNSÄKERT
PREMIUM D

Barnsäkert räcke likt Premium S, men med dubbel handledare. Utförandet underlättar för barn och äldre.



BARNSÄKERT
VARIA P

Räckesfamiljen Varia ger variation. Varia P har fyllnad av 1,5 mm. perforerad plåt. Levereras som standard $\varnothing 10$, 14 mm triangelindelning eller annan lösning.



STANDARD
SGD3476

Steg för ett brett användningsområde. Utrymning, tillgång mm. Svetsad gallerdurk som barnsäkras med sättstegslist, vid beställning av barnsäker trappa.



KLACK-/KULSÄKER
SGD3419, ASN

Steg för industri där kulsäkerhet är ett krav, eller klacksäker exteriör bostads-trappa. Levereras med ASN, halksäker framkant.



BARNSÄKERT
VARIA X

Barnsäkert räcke med fyllnad av sträckmetall. Standard maskstorlek 5023/2,8x2,0 mm. Kan levereras med valfri maskstorlek.



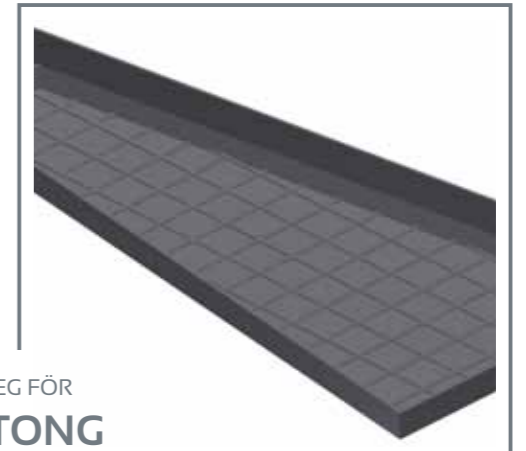
BARNSÄKERT
VARIA T

Varia T, för dig som vill ha en räckesfyllnad av trådgaller. Som standard 30x30x3 svetsat galler. Kan naturligtvis varieras efter önskemål.



TRÄSTEG
40 MM. EK

Förse din interiörtrappa med ett trästeg. Levereras som standard med 40 mm ek. Stegramen kan även förberedas för vilken tjocklek eller trätyp du önskar.



STEG FÖR
BETONG

Passar både för interiör- och exteriör-trappor. Steget fylls med betong och kan användas som sådan. Ger en stabil grund för plattsättning av klinker eller terazzo.



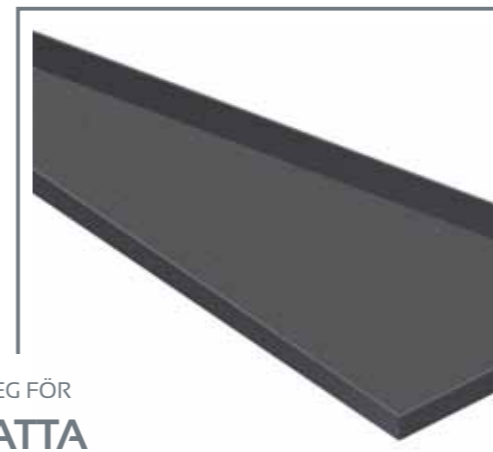
INDUSTRIELLT
BAS 1

Enkel och priseffektiv lösning för industri- och utrymningstrappor. Standardlösning kommer med en stycken följare/knälist.



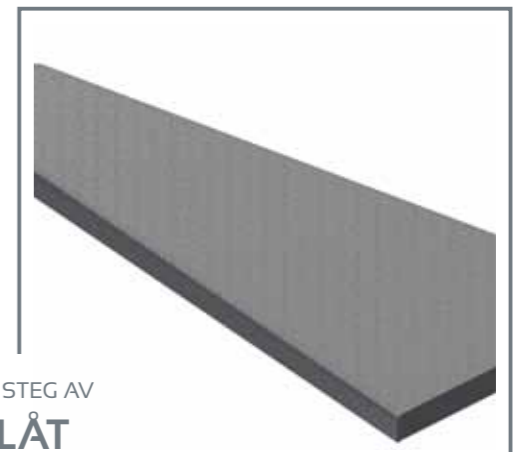
INDUSTRIELLT
BAS 3

Vid enbart krav på industriutförande. kan Bas 3 med tre följare, vara ett fint alternativ.



STEG FÖR
MATTA

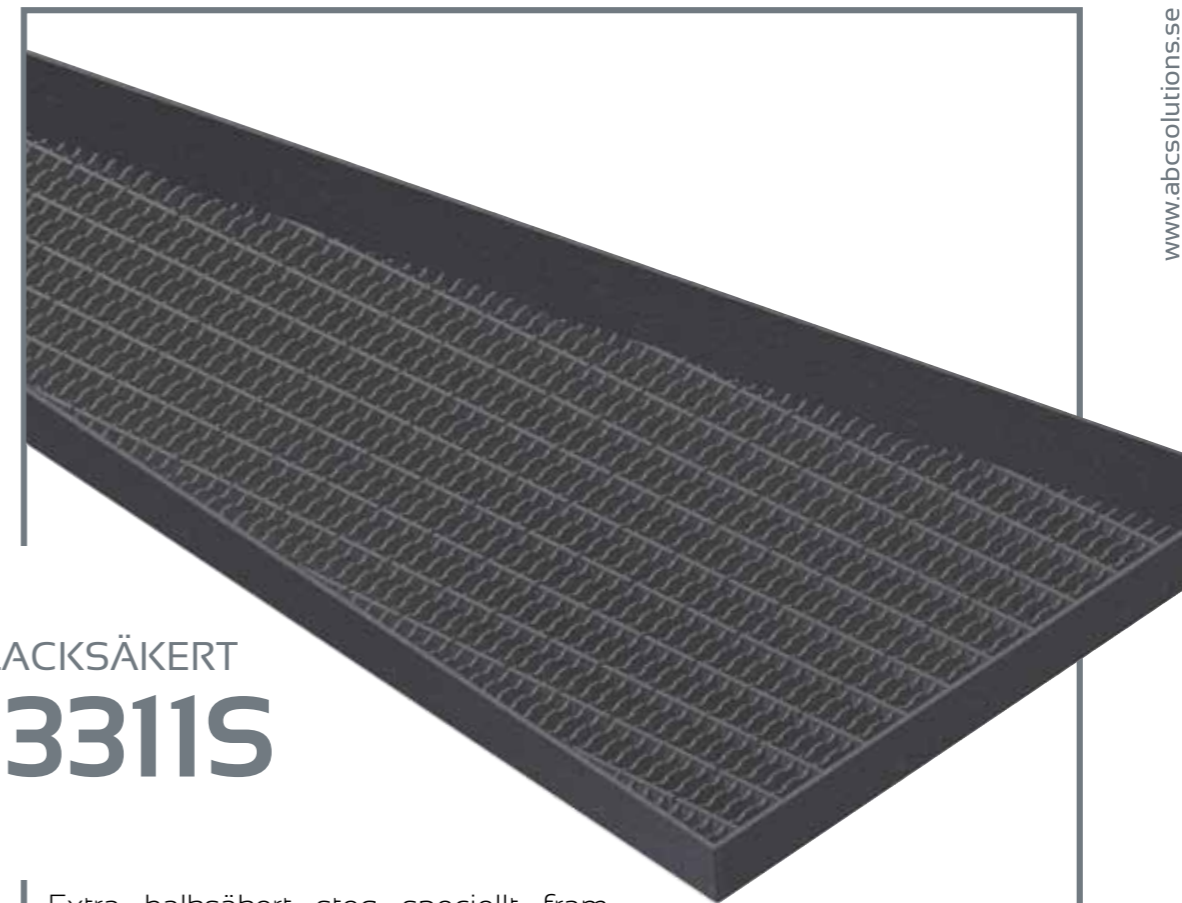
Steg av försänkt plåt för att senare montera av linoleum eller annan matta. Mest återkommande försänkning är 3 mm, men kan varieras efter behov.



TÄTT STEG AV
PLÅT

Används mestadels i torra industrimiljöer. Vid kyla eller väta kan steget bli halt. Fördelen med tårplåt är förhindrad genomsikt när så önskas.

“VISSTE DU ATT
VI HAR EN METOD
SOM GÖR DET
MÖJLIGT ATT
PULVERLACKERA
VARMFÖRZINKAT
STÅL?”



HALK-/KLACKSÄKERT
LYX 3311S

Extra halksäkert steg speciellt framtaget för exteriöra spiraltrappor som nyttjas dagligen. Masköppningen är enbart 30x9 vilket ger god klacksäkring.





ALTERNATIV FÖR SKYDDSBUR

Kvartsbur av trådgaller är en priseffektiv standard vi gärna rekommenderar. Trådgaller ger en följsam form och då det är insvetsat i rundstålsramar, undviks även vassa hörn och kanter. Det finns självklart andra lösningar när det gäller skyddsbur och trappbeklädnader. Andra material kan t ex vara gallerduk, sträckmetall, perforerad plåt eller rör av stål. Dörr förberedd för låskista typ ASSA ingår alltid.





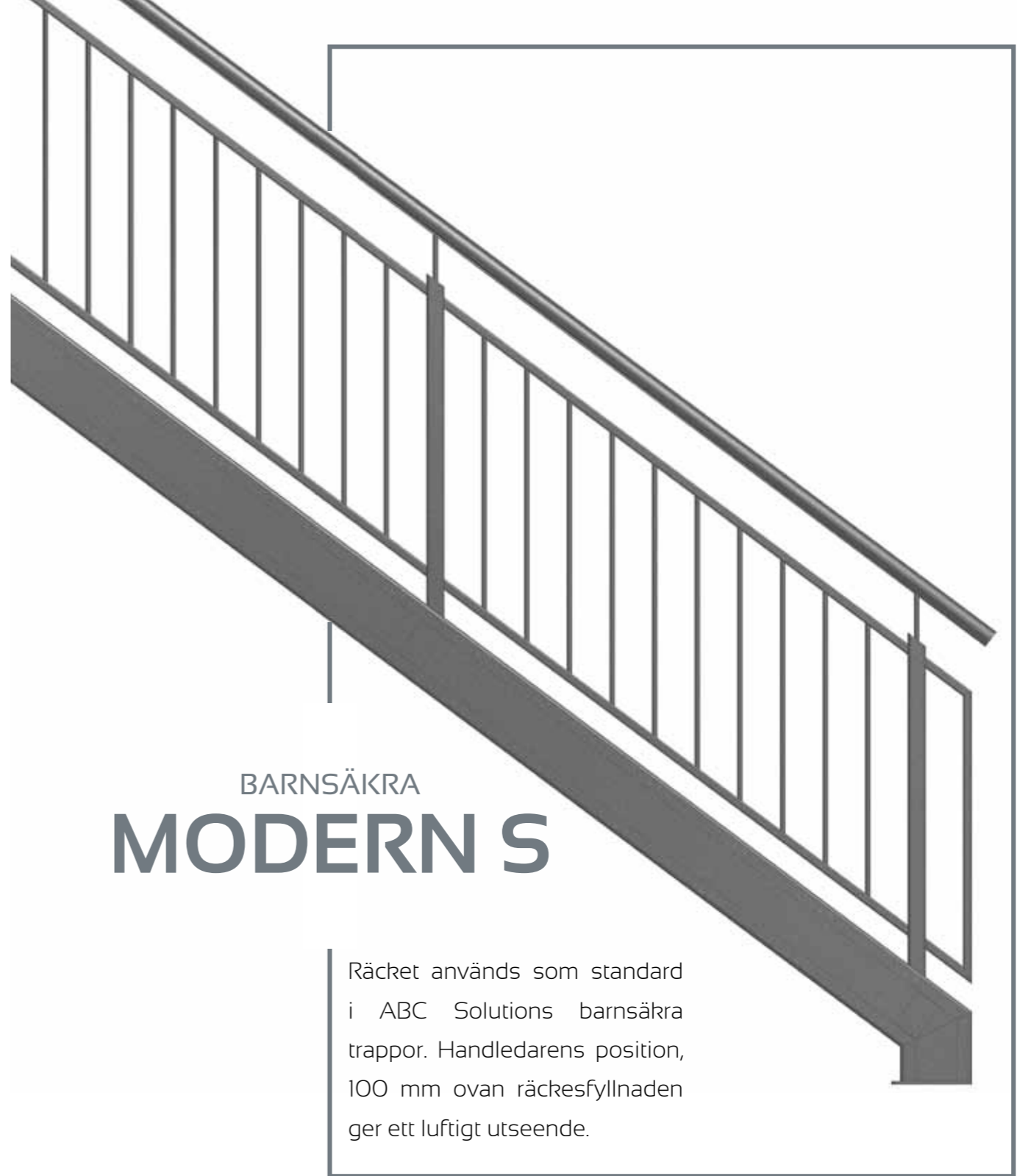
ABC SOLUTIONS RAKA STÅL- TRAPPOR

Monteringsklara trappor levereras normalt i lösa delar som byggset inkl. nödvändiga bultdetaljer. Genom att kombinera olika räckes- och stegtyper passar en ståltrappa de flesta byggen. Kan även kombineras med våra spiraltrappor som bilden brevid. Kallas då kombitrappa.

Vi levererar allt från varmförzinkade utrymningstrappor för industri och bostad till exklusiva lackerade interiörtrappor för hotell och annan offentlig miljö.



Studentboende,
Örebro 2013



BARNSÄKRA
MODERN S

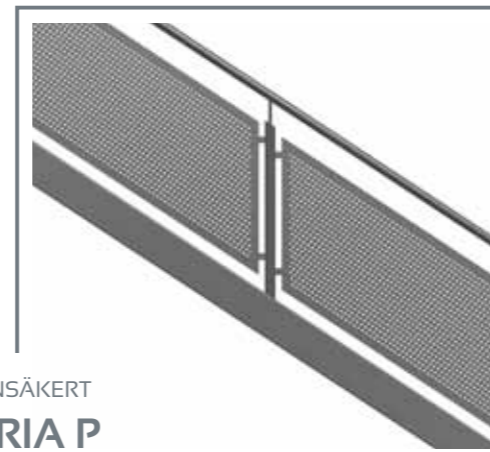
Räcket används som standard i ABC Solutions barnsäkra trappor. Handledarens position, 100 mm ovan räcketfyllnaden ger ett luftigt utseende.





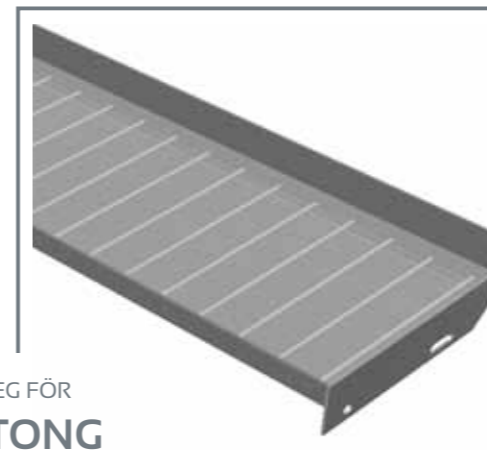
BARNSÄKERT
MODERN D

Barnsäkert räcke likt Modern S, men med dubbel handledare. Utförandet underlättar för barn och äldre.



BARNSÄKERT
VARIA P

Räckesfamiljen Varia ger bred variation. Varia P har fyllnad av 1,5 mm. perforerad plåt. Levereras som standard $\varnothing 10$, 14 mm triangelindelning eller annan lösning.



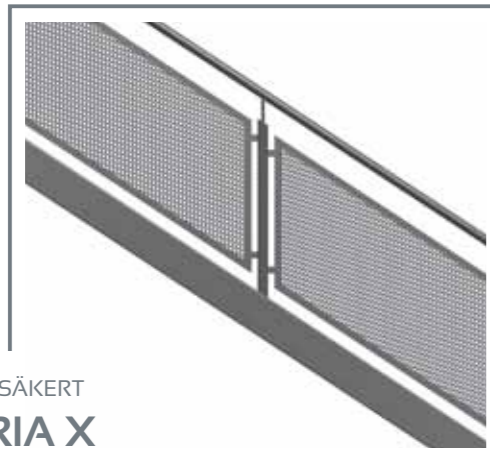
STEG FÖR
BETONG

Passar både för interiör- och exteriörtrappor. Steget fylls med betong och kan användas som sådan. Ger en stabil grund för platsättning av klinkel eller terazzo.



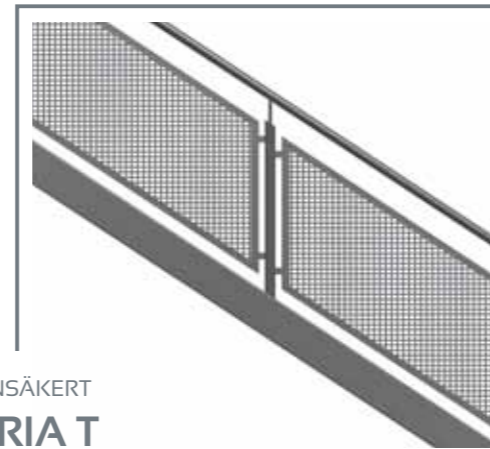
STANDARD
SGD3438, ASN

Steg för ett brett användningsområde. Utrymning, tillgång mm. Svetsad gallerdurst som barnsäkras med sättstegslist, vid beställning av barnsäker trappa.



BARNSÄKERT
VARIA X

Barnsäkert räcke med fyllnad av sträckmetall. Standard maskstorlek 5023/2,8x2,0 mm. Kan levereras med valfri maskstorlek.



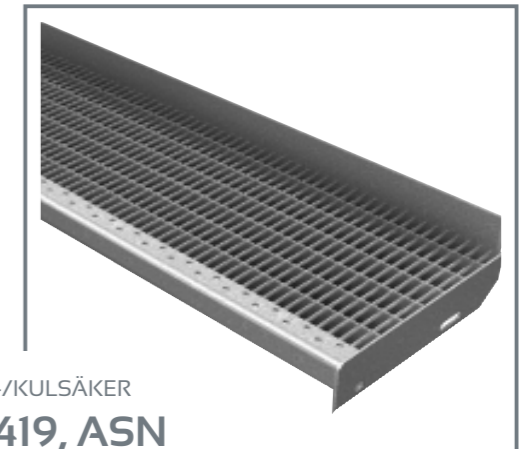
BARNSÄKERT
VARIA T

Varia T, för dig som vill ha ett räcke med fyllnad av trådgaller. Standard 30x30x3 svetsat galler. Kan naturligtvis varieras efter önskemål.



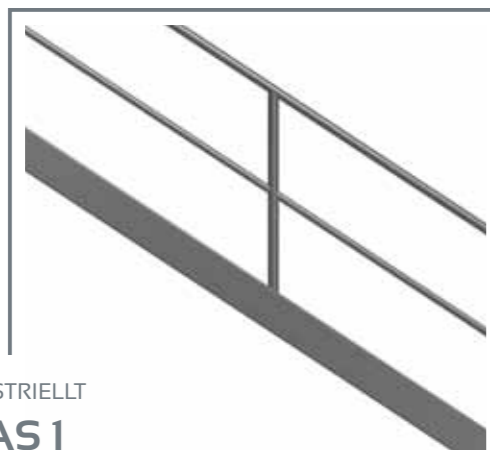
TRÄSTEG
40 MM. EK

Förse din interiörtrappa med ett trästeg. Levereras som standard med 40 mm ek. Stegramen kan även förberedas för vilken tjocklek eller trätyp du önskar.



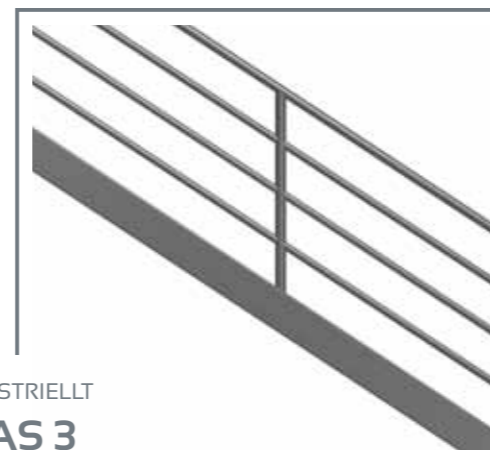
KLACK-/KULSÄKER
SGD3419, ASN

Steg för industri där kulsäkerhet är ett krav, eller klacksäker exteriör bostadstrappa. Levereras med ASN, halksäker framkant.



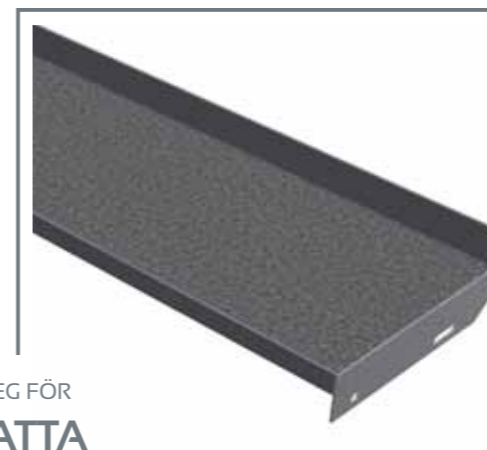
INDUSTRIELLT
BAS 1

Enkel och priseffektiv lösning för industri- och utrymningstrappor. Standardlösning kommer med en stycken följare/ränlist.



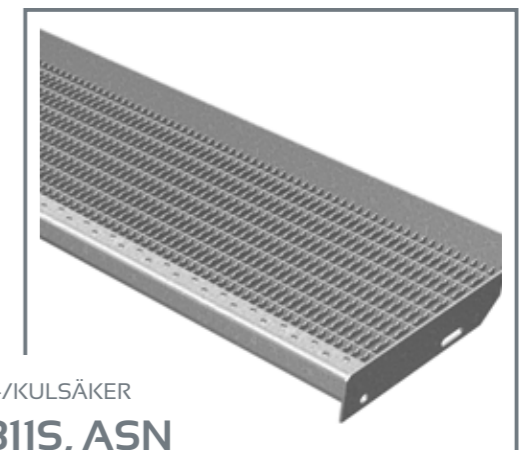
INDUSTRIELLT
BAS 3

Vid enbart krav på industriutförande. kan Bas 3 med tre följare, vara ett fint alternativ.



STEG FÖR
MATTA

Steg av försänkt plåt för att senare montera av linoleum eller annan matta. Mest återkommande försänkning är 3 mm, men kan varieras efter behov.



KLACK-/KULSÄKER
LYX 3311S, ASN

Extra halksäkert steg speciellt framtaget för exteriöra bostadstrappor som nyttjas dagligen. Masköppningen är enbart 30x9 vilket ger god klacksäkring.

**“RAKA TRAPPOR
MED STEG AV DURK
LEVERERAS ALLTID
MED SÄKERHETS-
FRAMKANT, ASN”**





ABC SOLUTIONS RAMPER I STÅL

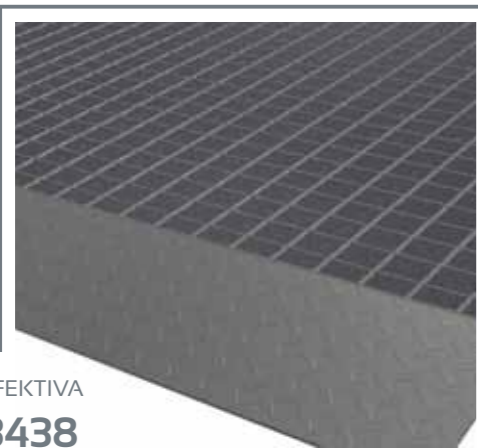
Boverkets byggregler och detaljer för ramper kan kännas krångliga att följa. Beställer du en ramp från ABC Solutions, går vi gemensamt igenom bästa möjliga lösning för slutprodukten. Vi guidar dig så rampen inte bara passar på plats, utan även så den följer boverkets byggregler.

Rampen kan vara rak, L-formad eller U-formad. Detta avgörs beroende på vad det finns för platsbegränsningar, i förhållande till de krav som ställs av BBR.



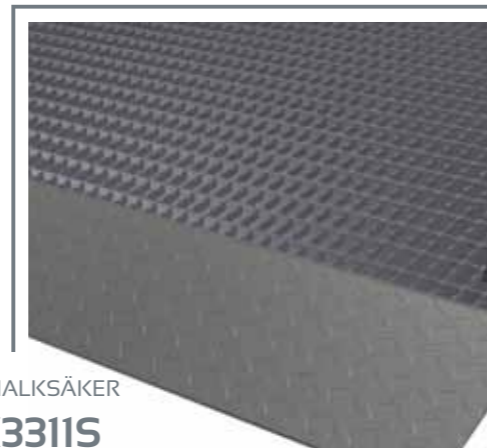
STANDARD GD1576

Med ett tätliggande (c/c 15 mm) bärstål får du en jämn och fin yta att rulla på. Denna typen av rampfyllnad är den mest förekommande på marknaden.



PRISEFFEKTIVA
GD3438

Denna fyllnad passar sig bäst som industri eller lastramp. Masköppningen är ej anpassad för skor med smalare klack.



EXTRA HALKSÄKER
LYX331IS

Mycket halksäkert durk tack vare det sågtandade stödstålet. Rampen är klacksäker. Lätt att ta sig upp på med rullstol.



RAMPRÄCKE
ENKELT

Våra ramper levereras som standard med dubbla handledare på höjderna 900 och 700 mm. av $\varnothing 42$ mm rör. Enkla räcket lämpar sig för industri eller max fall på 500 mm.



RAMPRÄCKE
BARN SÄKERT

Önskar du barnsäkra din ramp vid exempelvis högre fallhöjd än 500 mm. erbjuder vi ett barnsäkert räcketalternativ.

ABC SOLUTIONS RÄCKEN I STÅL

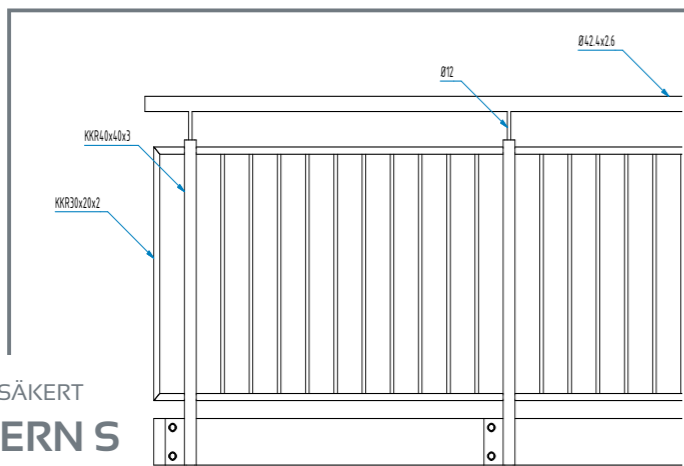
ABC Solutions levererar olika typer av räcken i stål för ett brett användningsområde, t.ex för balkonger och loftgångar. Detta gäller även för avgränsningar och industriell miljö.

Våra priseffektiva räckeslösningar är desamma som vi använder i spiral- och raka trappor. Så som Bas I, Modern- och Variaserien mm. Vill du kan du sätta din egen prägel på våra räcken genom att t.ex byta ut KKR-stolpen mot plattstål eller den runda handledaren mot ett rostfritt rör. Vi levererar naturligtvis efter dina önskemål.



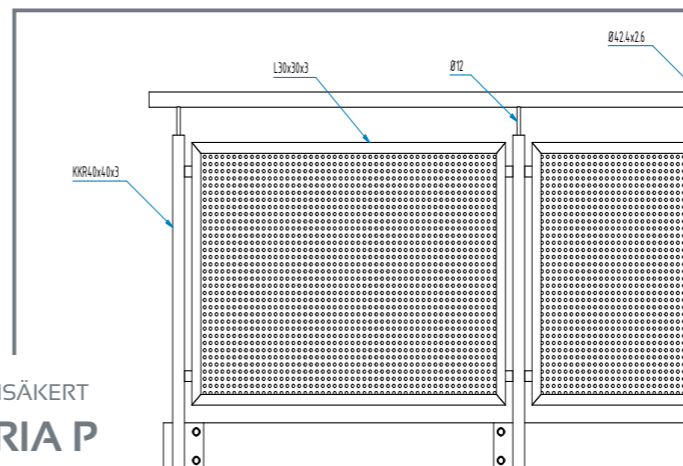
Bostadsbyggnad,
Kristiansand 2010

BARNSÄKERT
MODERN S



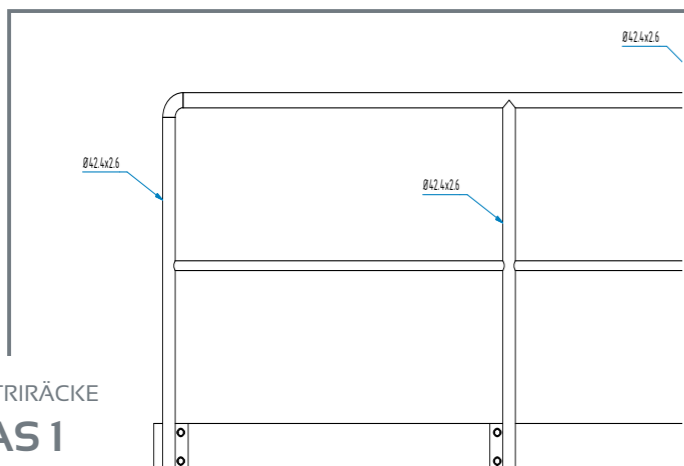
ABC Solutions priseffektiva standard-räcke där det är krav på barnsäkerhet. Passar balkonger, loftgångar, trappor odyl. Levereras med önskad infästningslösning.

BARNSÄKERT
VARIA P



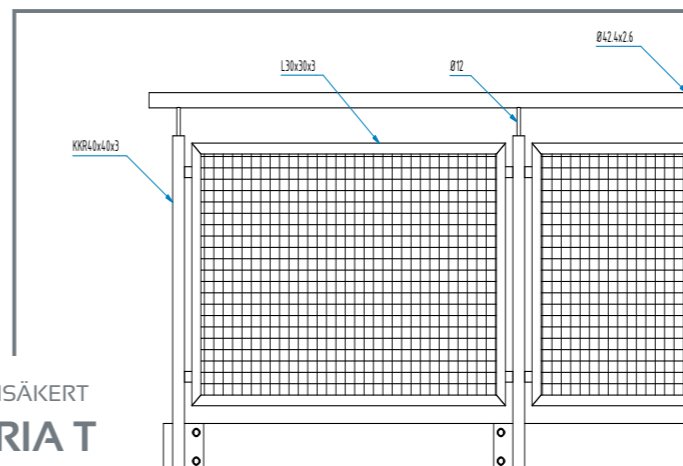
Räckesfamiljen Varia ger bred variation. Varia P har fyllnad av 1,5 mm. perforerad plåt. Levereras som standard Ø10, 14 mm triangeldelning eller annan lösning.

INDUSTRIRÄCKE
BAS 1



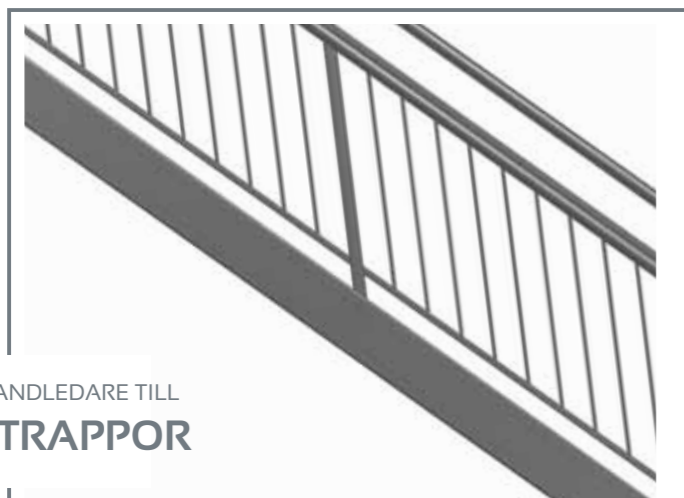
Enkelt utformat räcke för industriellt bruk. Kan kombineras med 100 mm sparkplåt där behov finns. Vi erbjuder även lösningar för avtagbart räcke, grind eller 2 m. moduler.

BARNSÄKERT
VARIA T



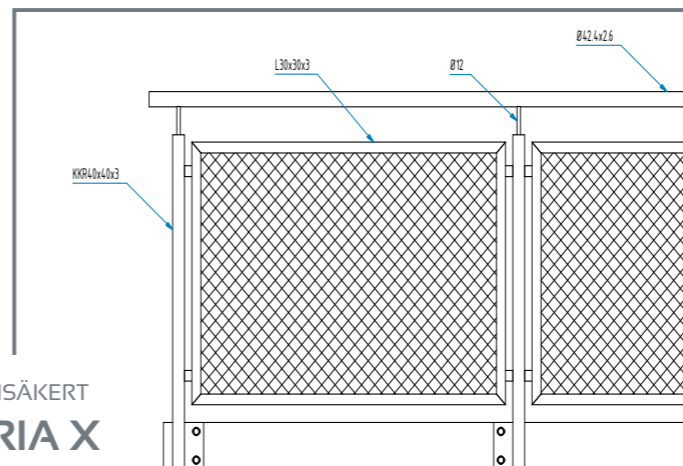
Varia T, för dig som vill ha ett räcke med fyllnad av trådgaller. Standard 30x30x3 svetsat galler. Kan naturligtvis varieras efter önskemål.

RÄCKE OCH HANDLEDARE TILL
BETONGTRAPPOR



Vi levererar de flesta räckeslösningar i stål även till betongtrappor. Lättmonterade lösningar från standardsortiment eller efter dina önskemål.

BARNSÄKERT
VARIA X



"Varia" är det gemensamma namnet för vårt barnsäkra räcke uppbyggt med en ram av varierande räckesfyllnad. Varia X, innehåller sträckmetall. Som standard använder vi sträckmetall typ 5023/2,8x2,0 mm.

Räcket på bilden är i grunden ett Varia T, men är levererad med tillval.

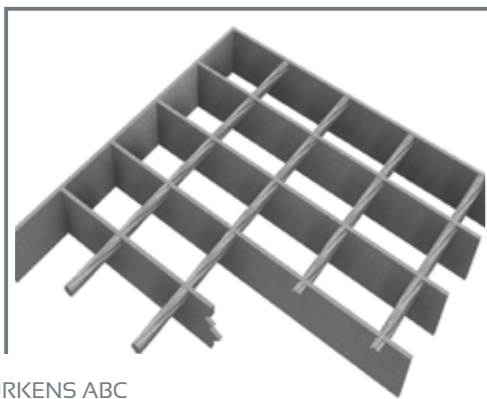
Räcket på bilden är i grunden ett Varia X, men är levererad med tillval.

ABC SOLUTIONS GALLER- & ENTRÉDURK

Gallerdurk används till bland annat gånggaller, entrégaller, hörbara galler, handkapp-/lastramper, stängsel, ventilationsgaller mm. ABC Solutions levererar de flesta gallerdurkstyper. Allt från obehandlade paneler, till syrafasta formkapade galler, klara för montage.

Vi lagerhåller även plansteg samt industri- och entrégaller i färdigkapade format. Snabb leverans och till ett fördelaktigt pris.

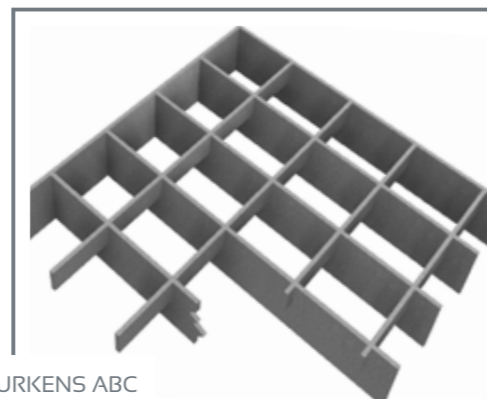




GALLERDURKENS ABC

SVETSAD DURK (GD)

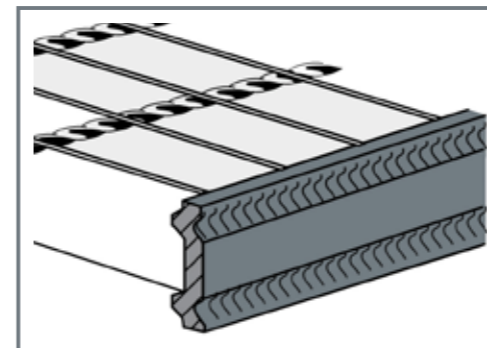
Producers genom att stödstål punkt-svetsas fast mot bärstålet i 6000 mm långa mattor. Fast bredd på mattorna är alltid 1000 mm. och kapas sen till önskad format.



GALLERDURKENS ABC

PRESSDURK (A-DURK)

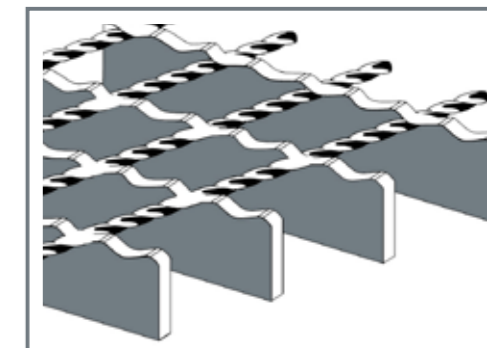
Pressdurk produceras, i motsats till svetsad durk, i färdiga format. Till både bär- och stödstål används plattstål. I bärstålet görs en skåra i vilket stödstålet sedan pressas in.



GALLERDURKENS ABC

KANTSTÅL

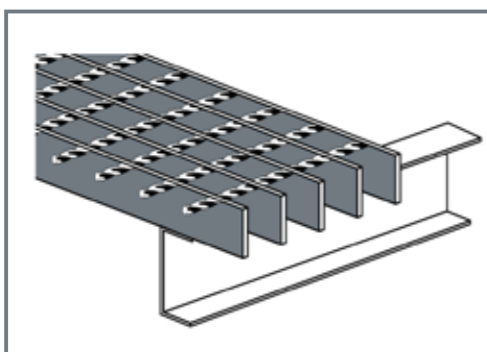
Ändarna på durkens bärstål kan "stängas" med ett kantstål. Normalt levereras det med samma höjd som bärstålet men kan justeras efter behov.



GALLERDURKENS ABC

SÅGTANDAD

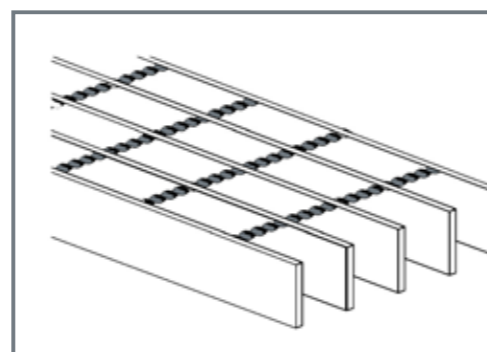
För extra halksäkerhet! Vi använder oss enbart av tvinnat stödstål i svetsad gallerdurk. Vilket ger viss halksäkring. För extra halksäkerhet kan vi sågtanda din durk.



GALLERDURKENS ABC

BÄRSTÅL

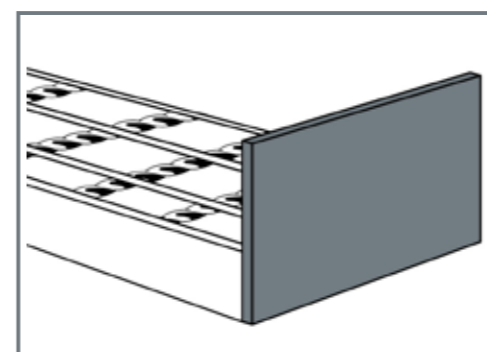
Bärstålet avgör belastningen durken tål och skall ha stöd på båda sidor. Bärstålets längdmått kallas bärmått och anges alltid som första mått i skrift och tal.



GALLERDURKENS ABC

STÖDSTÅL

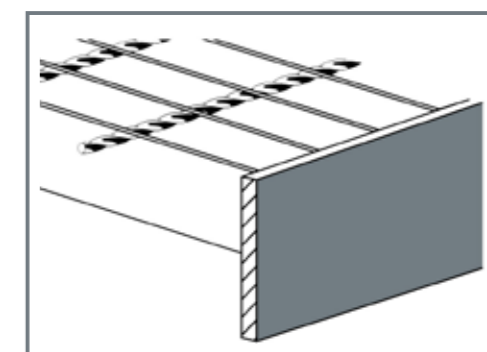
Vid svetsad durk använder vi ett runt (tvinnat) stödstål. Detta stål svetsas samman med bärstålet för stabilitet. I skrift och tal nämns det som tvärmått.



GALLERDURKENS ABC

SPARKLIST

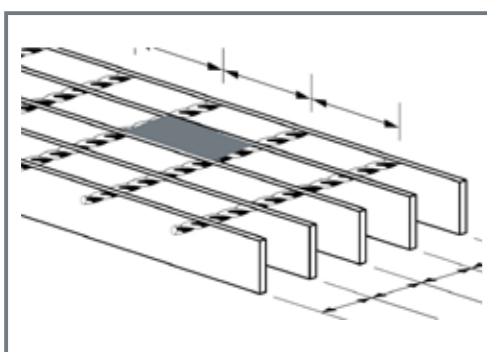
Fastsvetsat plattstål som benämns i mm. från ovankant durk. Levereras normalt i 100 mm höjd, men kan naturligtvis anpassas.



GALLERDURKENS ABC

DJUPT KANTSTÅL

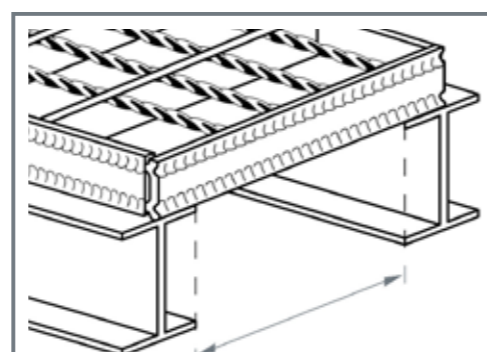
Som sparklisten. Fast omvänd. Här svetsas det större kantstålet med över-skjutande del under durken.



GALLERDURKENS ABC

MASKVIDD

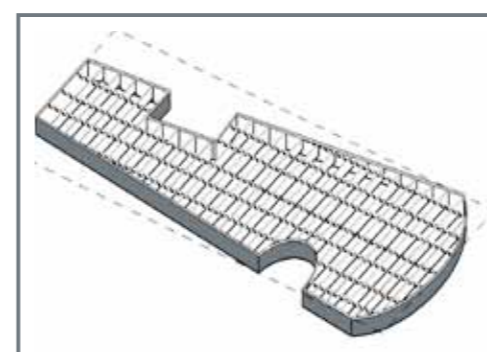
Maskvidden anges med c/c avståndet mellan bärstålen, följt av c/c avståndet mellan stödstålen i millimeter.



GALLERDURKENS ABC

SPÄNNVIDD

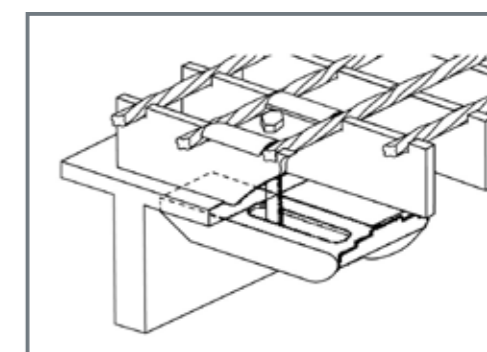
(Dagöppning) Det stumma måttet mellan två stöd. En durk kan ligga över flera stöd, men längsta spännvidd måste tas hänsyn till vid beräkning av bärstyrka.



GALLERDURKENS ABC

URTAG

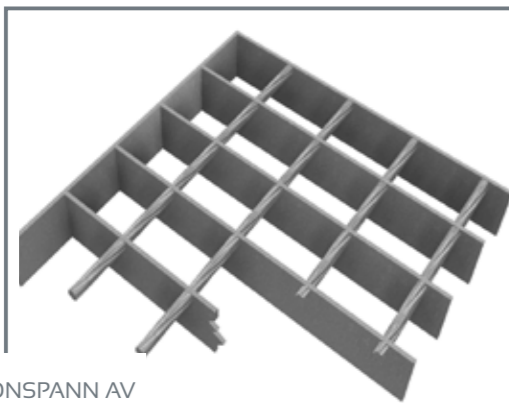
(Figurskärning) Laserskurna ursparningar så som sned-/ rundskuret eller enklare lösningar. Vi gör ursparningar efter dina önskemål.



GALLERDURKENS ABC

KLIP/FÄSTDETALJ

Ibland bör durken förankras mot underliggande stöd. Beroende på vad för typ av durk du valt, används olika typer av fästdetaljer.



PRODUKTIONSPANN AV
SVETSAD DURK (GD)

Vårt utbud av durk sträcker sig långt över nedan presenterat standardsortiment. Önskar du udda maskstorlek eller bärstålsdim. så kan vi oftast lösa även det. Kontakta ABC för mer info.



Bärståls dim. höjd/bredd: (mm.)

20 x 2 25 x 2 30 x 2 35 x 2 40 x 2
20 x 3 25 x 3 30 x 3 35 x 3 40 x 3 50 x 3 50 x 4

MEST FÖREKOMMANDE:

Maskor med bärstålsdelning 34,3 (c/c i mm.)

34,3 x 19,0* 34,3 x 24,0 34,3 x 38,1* 34,3 x 50,5 34,3 x 76,2* 34,3 x 101,6

Maskor med bärstålsdelning 14,8

14,8 x 76,2* 14,8 x 101,6

ÖVRIGT FÖREKOMMANDE STD. SORTIMENT:

Maskor med bärstålsdelning 22,1

22,1 x 24,0 22,1 x 38,1 22,1 x 50,8 22,1 x 76,2 22,1 x 101,6

Maskor med bärstålsdelning 24,9

24,9 x 25,0 24,9 x 38,1 24,9 x 50,8 24,9 x 76,2 24,9 x 101,6

Maskor med bärstålsdelning 30,1

30,1 x 38,1 30,1 x 50,8 30,1 x 76,2 24,9 x 101,6

Maskor med bärstålsdelning 33,1

33,1 x 33,8 33,1 x 38,1 33,1 x 50,8 33,1 x 76,2 33,1 x 101,6

Maskor med bärstålsdelning 38,3

38,3 x 38,1 38,3 x 50,8 38,3 x 76,2 38,3 x 101,6

Maskor med bärstålsdelning 41,4

41,4 x 38,1 41,4 x 50,8 41,4 x 76,2 41,4 x 101,6

Maskor med bärstålsdelning 43,2

43,2 x 24,0 43,2 x 38,1 43,2 x 50,8 43,2 x 76,2 43,2 x 101,6

Maskor bärstålsdelning 49,8

49,8 x 38,1 49,8 x 50,8 49,8 x 76,2 49,8 x 101,6

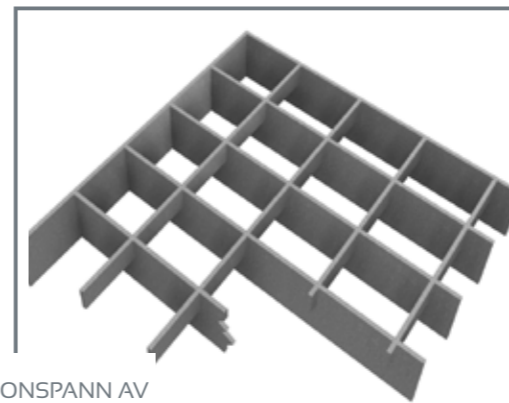
Maskor med bärstålsdelning 62,2

62,2 x 50,8 62,2 x 65,0 62,2 x 101,6 62,2 x 132,0

Maskor med bärstålsdelning 66,3

66,3 x 38,1 66,3 x 50,8 66,3 x 76,2 66,3 x 101,6

OBS! BEHÖVS ÄNNU GRÖVRE BÄRSTÅL?
SPECIALMASKA? KONTAKTA OSS.
VI LÖSER DET MESTA!



PRODUKTIONSPANN AV
PRESSDURK

Likt svetsad durk sträcker sig vårt produktionsortiment långt utöver nedan presenterade sortiment. Tveka inte att kontakta oss vid udda format. Pressdurk rallas även för A-durk.



Bärståls dim. höjd/bredd: (mm.)

20 x 2 25 x 2 30 x 2 35 x 2 40 x 2 45 x 2 50 x 2 60 x 2
20 x 3 25 x 3 30 x 3 35 x 3 40 x 3 45 x 3 50 x 3 60 x 3 70 x 3

MEST FÖREKOMMANDE:

Maskor med bärstålsdelning 33,3 (c/c i mm.)

33,3 x 11,1* 33,3 x 16,6 33,3 x 22,2 33,3 x 33,3 33,3 x 44x,4 33,3 x 50,0
33,3 x 66,6 33,3 x 77,7 33,3 x 88,8 33,3 x 99,9

ÖVRIGT FÖREKOMMANDE STD. SORTIMENT:

Maskor med bärstålsdelning 16,6

16,6 x 11,1 16,6 x 16,6 16,6 x 22,2 16,6 x 33,3 16,6 x 44x,4 16,6 x 50,0
16,6 x 66,6 16,6 x 77,7 16,6 x 88,8 16,6 x 99,9

Maskor med bärstålsdelning 22,2

22,2 x 11,1 22,2 x 16,6 22,2 x 22,2 22,2 x 33,3 22,2 x 44x,4 22,2 x 50,0
22,2 x 66,6 22,2 x 77,7 22,2 x 88,8 22,2 x 99,9

Maskor med bärstålsdelning 44,4

44,4 x 11,1 44,4 x 16,6 44,4 x 22,2 44,4 x 33,3 44,4 x 44x,4 44,4 x 50,0
44,4 x 66,6 44,4 x 77,7 44,4 x 88,8 44,4 x 99,9

Maskor med bärstålsdelning 50,0

50,0 x 11,1 50,0 x 16,6 50,0 x 22,2 50,0 x 33,3 50,0 x 44x,4 50,0 x 50,0
50,0 x 66,6 50,0 x 77,7 50,0 x 88,8 50,0 x 99,9

Maskor med bärstålsdelning 55,5

55,5 x 11,1 55,5 x 16,6 55,5 x 22,2 55,5 x 33,3 55,5 x 44x,4 55,5 x 50,0
55,5 x 66,6 55,5 x 77,7 55,5 x 88,8 55,5 x 99,9

Maskor med bärstålsdelning 66,6

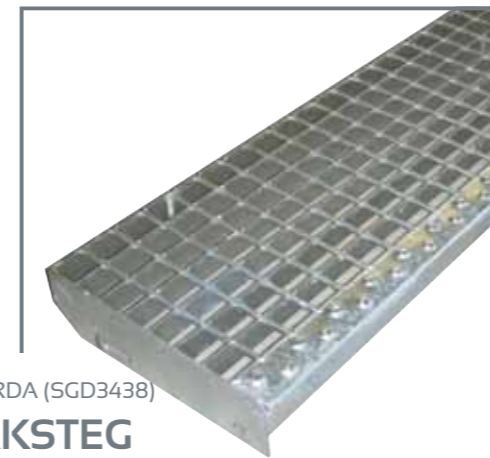
66,6 x 11,1 66,6 x 16,6 66,6 x 22,2 66,6 x 33,3 66,6 x 44x,4 66,6 x 50,0
66,6 x 66,6 66,6 x 77,7 66,6 x 88,8 66,6 x 99,9

Maskor med bärstålsdelning 77,7

77,7 x 11,1 77,7 x 16,6 77,7 x 22,2 77,7 x 33,3 77,7 x 44x,4 77,7 x 50,0
77,7 x 66,6 77,7 x 77,7 77,7 x 88,8 77,7 x 99,9

Maskor med bärstålsdelning 88,8 osv.

88,8 x 11,1 88,8 x 16,6 88,8 x 22,2 88,8 x 33,3 88,8 x 44x,4 88,8 x 50,0
88,8 x 66,6 88,8 x 77,7 88,8 x 88,8 88,8 x 99,9



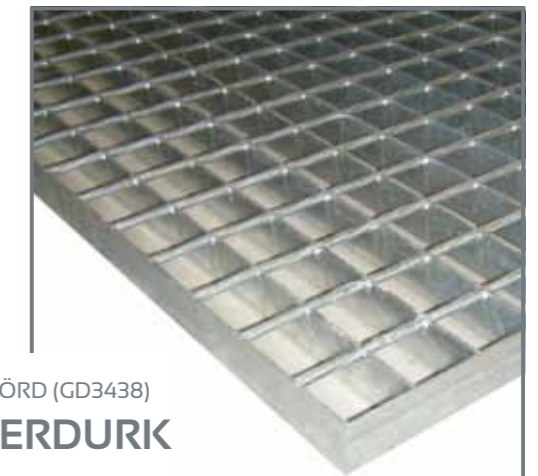
LAGERFÖRDA (SGD3438)

DURKSTEG

Durksteg av hög kvalitet, med infästningsplatta. Varmförzinkat ENI461. Alla lagerförda steg levereras med tvinnat stödstål samt säkerhetsframskant. Hålbilden finner du på www.abcsolutions.se under dokument.

Art nr: Format/Maska/Bärstål (mm.)

1293	600x200	34x38/25x2
1295	700x240	34x38/25x2
1359	800x200	34x38/30x2
1297	800x240	34x38/30x2
1298	800x270	34x38/30x2
1360	900x200	34x38/30x2
1452	900x240	34x38/30x2
1300	900x270	34x38/30x2
1299	900x305	34x38/30x2
1301	1000x240	34x38/30x3
1302	1000x270	34x38/30x3
1303	1000x305	34x38/30x3
1432	1100x305	34x38/30x3
2007	1200x240	34x38/30x3
1304	1200x270	34x38/30x3
1305	1200x305	34x38/30x3
1435	1400x270	34x38/40x3
1438	1500x305	34x38/40x3



LAGERFÖRD (GD3438)

GALLERDURK

Svetsad durk är den mest förekommande i Norden. Nedan durk i färdigkapade format, lagerhålls i varmförzinkad utförande.

Art nr: Format/Maska/Bärstål (mm.)

1282	500x1000	34x38/25x2
1283	600x1000	34x38/25x2
1284	700x1000	34x38/25x2
1285	800x1000	34x38/25x2
1350	900x1000	34x38/25x2
1287	1000x1000	34x38/25x2
1286	1000x500	34x38/25x2
1382	1100x1000	34x38/30x2
1288	1200x1000	34x38/30x2
1456	1500x1000	34x38/40x2

Okantade paneler

1483	3000x1000	34x38/30x2
1484	3000x1000	34x38/30x3
1504	3000x1000	34x38/40x3

"Körbar" gallerdurk

1290	300x1000	34x38/40x3
1501	400x1000	34x38/50x3
1291	500x1000	34x38/50x4



LAGERFÖRD (A3311)

ENTRÉDURK

Tätmaskat galler för entré. Gång och bärstålsritningen anges som första mått.

Art nr:Format/Maska/Bärstål (mm.)

1274	500x1000	33x11/25x2
1348	600x 750	33x11/25x2
1275	600x1000	33x11/25x2
1276	700x1000	33x11/25x2
1393	750x1000	33x11/25x2
1277	800x1000	33x11/25x2
1278	900x1000	33x11/25x2
1281	1000x1000	33x11/25x2
2004	1000x1200	33x11/25x2
1279	1000x500	33x11/25x2
1280	1000x750	33x11/25x2

“NYHET! NU KAN DU ÄVEN BESTÄLLA LÄTTDURK FRÅN OSS”



LÄTT-/SLITSDURK
AP/SER

Kallas även som slang för "hajkäft" pga av det mycket effektiva halkskyddet. Används med fördel till utrymmen där tex olja spills.



LÄTTDURK
AP/STE

God bärförmåga. Används förslagsvis för att täcka vattenavrinning.



LÄTTDURK
AP/GES

Tät lättduk som alternativ där man vill ha ett underlag utan genomsikt.



LÄTTDURK
AP/OFF

Halksäker lättduk med både uppåt- och neråtperforerade öppningar.



LÄTTDURK
AP/RUN

God halksäkerhet och genomsikt. Används med fördel på platser där föremål ej får falla igenom.



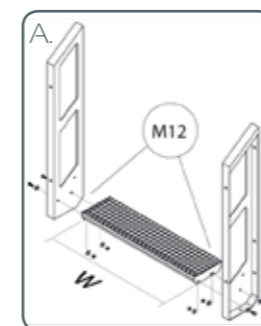
VAL AV
MATERIAL

Varmförzinkat stål	
1,5/2/2,5 mm.	
Rostfritt stål	1,5/2 mm.
Aluminium	2,5 mm.

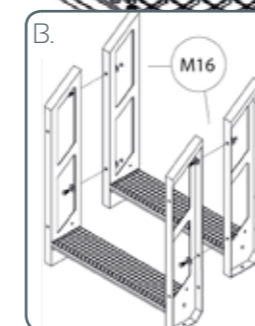
LAGERFÖRDA 1-DAGARS- TRAPPAN

Byggs av moduler som gör trappan enkel att montera och demontera. Kombinera sidostycken med önskad stegbredd från vårt lager.

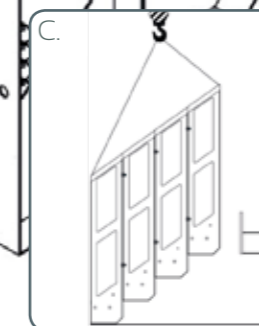
- + Inget konstruktionsarbete
- + Kort leveranstid
- + Höjd från 185 - 2960 mm
- + Valfri bredd med lagerförda steg
- + Låg transportkostnad
- + Snabbt och enkelt montage
- + Kan återanvändas
- + Preiseffektiv lösning



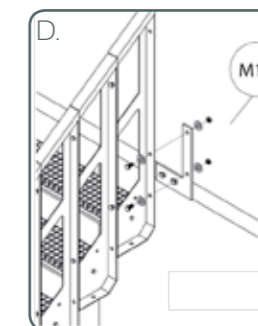
Montera ihop stegen med modulsektionerna och de medföljande fästdetaljerna:
1 stk Vänster modul
1 stk Höger modul
4 stk M12 bult med mutter
8 stk M12 brickor



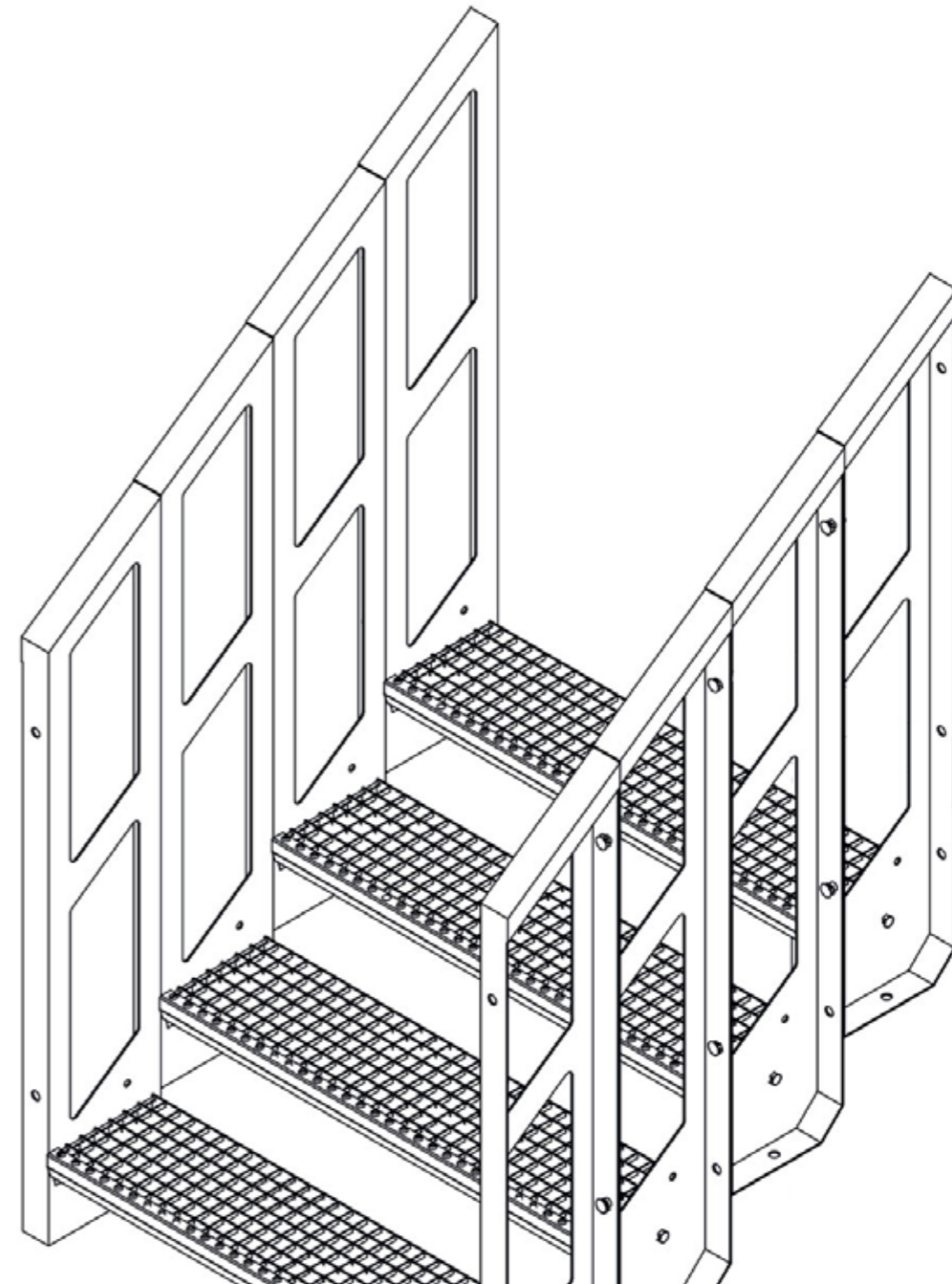
Skruva sedan ihop varje modul med medföljande fästdetaljer för detta
4 stk M16 bult med mutter
8 stk M16 brickor



Sätt sedan trappan på plats. Tänk på att lyfthjälp kan behövas då varje steghöjd väger ca 20 kg plus steg.



Bulta in trappan i vägg eller valvkant. Infästningsdetaljer till detta ingår ej i trappans leverans. Ev kan infästningslösning likt bilden behöva produceras beroende på förutsättningar på plats.





Gallerdurk



Ståltrappor



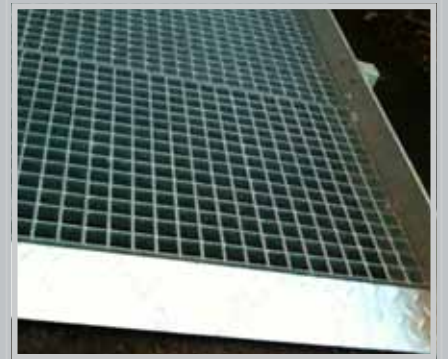
Räcken



Entré- /skrapgaller



Spiraltrappor



Ramper



www.abcsolutions.se

Sverige

Moster Skuggas Väg 7 | 67141 Arvika
Tlf. 0571-18 10 77 | info@abcsolutions.se

Norge

Postboks 140 | 1412 Sofiemyr
Tlf. 67 11 00 90 | info@abcsolutions.no